

Рисунок 1 - Общий вид изделия (в крайних положениях)

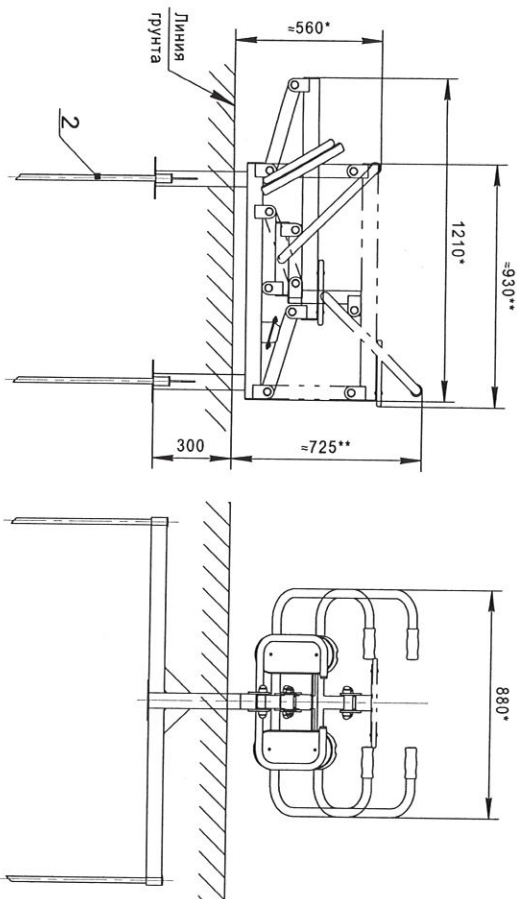


Рисунок 2 - Установка изделия

* Размеры для справок
 ** Габариты надземной части изделия в крайнем заднем положении

ООО «АВЕН-СПб»
 ТРЕНАЖЕР Т164
 Паспорт Т164-00.00.00 ПС
 Для подростков от 14 лет и старше
 1 Общие сведения об изделии

- 1.1 Наименование и обозначение: тренажер Т164
- 1.2 Дата изготовления:
- 1.3 Изготовитель: ООО «АВЕН-СПб», 197198, С-Пб, ул. М. Пушкинская, д.32, тел. 233-7773
- 1.4 Заводской номер № _____

2 Назначение

- 2.1 Данное изделие (тренажер) предназначено для тренировки разных мышц ног (жим ногами горизонтальный), рук и пресса (подъем ног, отжимание на брусьях).
- 2.2 Изделие соответствует исполнению У1 ГОСТ 15150. Разрешается эксплуатация изделия при температуре окружающей среды не ниже минус 30°С и не выше плюс 40°С.

3 Основные технические данные

- 3.1 Габаритные размеры изделия (ДхШхВ), мм..... 1210х560х880
- Отклонения от номинальных размеров не могут составлять более ±50 мм
- 3.2 Масса изделия, кг..... ≈54

4 Комплектность

- 4.1 Изделие поставляется в собранном виде (см. рисунки 1 и 2, с.4):
 - 1 – Тренажер в сборе..... 1
 - 2 – Стержень фиксирующий..... 4
- Стержни фиксирующие в комплект поставки изделия не входят (по отдельному заказу).*

- 4.2 Изделие должно иметь маркировку:

4.2.1 Содержание маркировки:

«АВЕН-СПб», Т164, зав. № _____, 20 г.

- 4.2.2 Место расположения маркировки, способ ее нанесения и закрепления (при наличии таблички) должны соответствовать указанным в конструкторской документации на изделие.
- 4.2.3 Изделие заглабляется на 300 мм. Вазова отметка заглабления нанесена несмываемой краской.

- 4.3 Эксплуатационная документация: паспорт Т164-00.00.00 ПС – 1 шт.

5 Сборка и монтаж

Порядок установки.

- 5.1 Выровнять и разметить и площадку.
- 5.2 Выкопать в грунте приямок глубиной 300 мм (см. рисунок 2) под основание изделия.
- 5.3 Установить изделие в приямок и выставить ровно относительно горизонта. Зафиксировать стержнями поз.2, забив их в грунт через отверстия в основании изделия.
- 5.4 Дополнительно забетонировать места установки стержней фиксирующих (4 места, бетонная смесь ВСТ В15 П4, общий объем бетонирования ≈20 дм³). После застывания бетона приямок закопать.

6 Свидетельство о приемке

Изделие, заводской № _____ соответствует проекту и признано годным к эксплуатации.
 Начальник ОТК _____

М.П.

/ Чуркин К.Р./

7 Гарантии изготовителя

- 7.1 Изготовитель гарантирует соответствие изделий требованиям проекта при соблюдении потребителем правил транспортирования, монтажа и эксплуатации.
- 7.2 Срок гарантии на изделие 12 месяцев со дня поставки (продажи) потребителю.
- 7.3 Гарантия не распространяется на повреждения вследствие: неправильной установки, неумелого пользования, неправильного обслуживания при эксплуатации, вандализма.
- 7.4 Гарантия не распространяется на лакокрасочные покрытия и ламинарированные поверхности, подвергшиеся в процессе эксплуатации интенсивному воздействию (истиранию в результате воздействия подошв обуви и т.п.).
- 7.5 Изготовитель не принимает претензий на комплектность изделия после его поставки (продажи) потребителю по истечении суток.

ОТК

№

7.6 Ресурс изделия в течение срока эксплуатации 8 лет.
Ресурс действителен при соблюдении потребителем требований действующей эксплуатационной документации.
7.7 Претензии направлять по адресу: Россия, 197198, Санкт-Петербург, ул. Малая Пушкарская, д.32, тел. 233-0520, 233-7773.

8 Рекламации

В случае обнаружения дефектов или поломок изделия в период гарантийного срока по вине изготовителя (поставщика) составляется акт-рекламация. Акт-рекламация должен содержать:

- наименование изделия, заводской номер и дату выпуска;
 - даты получения, монтажа и ввода в эксплуатацию;
 - общее время работы, ч;
 - сведения об имевшихся неисправностях.
- Детали, вышедшие из строя и послужившие причиной остановки изделия, должны быть сохранены до приезда представителя изготовителя.

9 Требования безопасности

- 9.1 Для безопасной эксплуатации Владелец должен производить ежедневный визуальный осмотр изделия, обращая внимание на:
- нарушение целостности конструкции (в том числе и из-за актов вандализма);
 - наличие всех деталей крепления;
 - отсутствие посторонних предметов;
 - целостность окраски;
 - наличие базовой отметки заглубления.
- 9.2 При обнаружении каких-либо дефектов, они должны быть немедленно устранены, а если это невозможно, то изделие должно быть закрыто для эксплуатации.
- 9.3 Изделие должно быть установлено с соблюдением требований, предъявляемым к размерам зон безопасности в ГОСТ Р 52169.
- 9.4 Для защиты людей от ударов и травм рекомендуется на площадку, на которой установлено изделие, нанести упругое пористое резиновое покрытие «Мастерфайбер» толщиной не менее 40 мм.
- 10 Осмотр и проверка оборудования перед началом эксплуатации**
- Перед началом эксплуатации изделия проводят визуальный осмотр, проверяют узлы крепления и прочность конструкции.

11 Техническое обслуживание

- 11.1 Изделие должно осматриваться Владелец с отражением результатов осмотров в таблицах 1 и 2 данного паспорта.
- 11.2 Принятая система технического обслуживания:
- 11.2.1 Регулярный визуальный осмотр изделия производится ежедневно. При ежедневном осмотре проверяют прочность конструкций, а также узлы крепления.
- 11.2.2 Функциональный осмотр изделия производится один раз в три месяца. При функциональном осмотре проверяют устойчивость конструкции, степень износа узла вращения, состояние амортизатора, прочность узлов крепления.
- 11.2.3 Ежегодный осмотр производится с интервалом, не превышающим 12 месяцев.

Таблица 1 – Учёт неисправностей при эксплуатации

Дата отозвиздения, его составной части или элемента конструкции	Характер (внешнее проявление) неисправности	Время работы отозвавшей составной части или элемента конструкции, ч.	Принятые меры по устранению неисправности (расход ЗИП, направление рекламации)	Должность, инициалы, фамилия и подпись ответственного о лица	Примечание

Таблица 2 – Учёт технического обслуживания

Дата	Замечания по	Наименование	Должность, инициалы,

техническому составу	проведённых работ	фамилия и подпись ответственного лица

12 Правила эксплуатации

- 12.1 Перед использованием оборудования опасных предметов убедиться в безопасности оборудования и в отсутствии в его зоне посторонних опасных предметов.
- На спортивной площадке ЗАПРЕЩАЕТСЯ:**
- 12.2 Курить, курить и оставлять окурки, приносить и оставлять стеклянные бутылки.
- 12.3 Выгуливать домашних животных (собак, кошек и др.).
- 12.4 Использовать оборудование не по назначению, а также пакать или ломать оборудование.

13 Текущий ремонт

- 13.1 Общие указания.
- Сведения о проводимых ремонтах заносятся в таблицу 3 «Сведения о ремонте».
- 13.1.1 Текущий ремонт является корректирующим обслуживанием.
- 13.1.2 Корректирующее обслуживание должно производиться по результатам технических осмотров, внесенных в таблицу 2 «Учёт технического обслуживания» (см. раздел 11)
- 13.1.3 Корректирующее обслуживание должно включать меры по устранению замечаний, указанных в таблицах 1 и 2, а именно замена крепежа, сварка металлоконструкций, замена изношенных или поврежденных структурных элементов (покрытий и окраски и т.п.).
- 13.2 Меры безопасности.
- Эксплуатация изделий во время выполнения текущих ремонтов запрещается.
- 13.3 Текущие ремонты должны выполняться силами Владельца.

Таблица 3 – Сведения о ремонте

Наименование составной части изделия или элемента	Основание для проведения ремонта	Дата	Поставлено в ремонт	Выход из ремонта	Время наработки до ремонта, ч	Наименование организации, проводившей ремонт	Должность, инициалы, фамилия и подпись ответственного лица

14 Сведения об утилизации

- 14.1 Утилизации подлежат отдельные элементы изделия или изделие в целом:
- по результатам технических осмотров;
 - по истечении срока службы (ресурса).
- 14.2 Металлическая составляющая изделия подлежит сдаче в металлолом.
- 14.3 Детали из древесины подлежат отправке на свалку твердых бытовых отходов.
- 15 Особые отметки**
- Возможны расхождения между описанием, изображением и фактическим исполнением, так как изготовитель постоянно работает над усовершенствованием конструкции изделия.